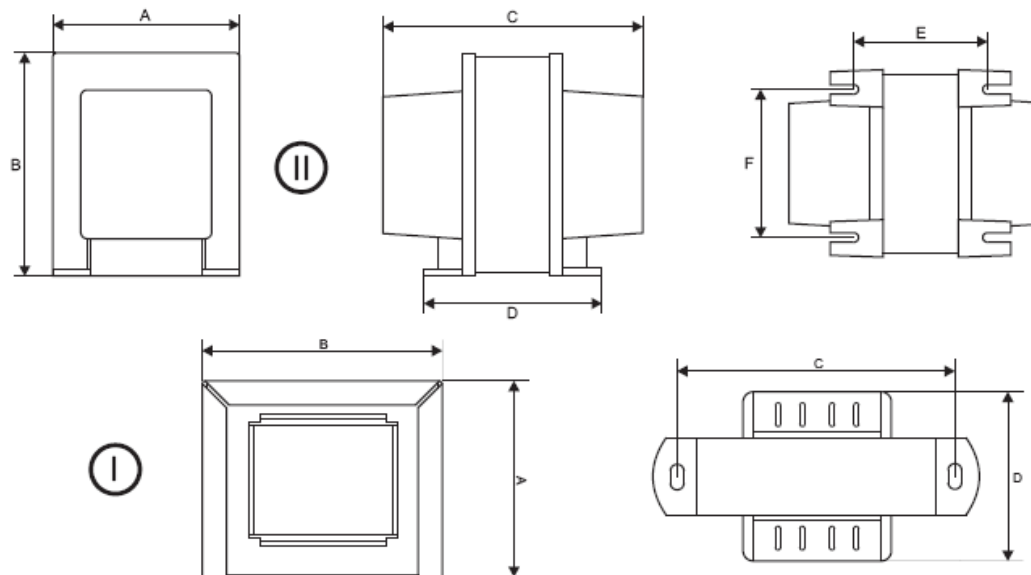


Transformador Monofásico Reductor



Materiales:

- Alambre de cobre esmaltado grado 2, clase H (180°C).
- Chapa hierro al silicio grano no orientado laminado en frío, 1,8 W/Kg.
- Carretes plásticos en polipropileno ó NUMA (según potencia).
- Tapas plásticas inyectadas en polipropileno (color negro) o Brida con Chicotes de cable

Transformador Monofásico Separador de Línea

Frecuencia 50/60Hz Clase II

Aislamiento Clase B

Temperatura ambiente 40°C

Tensión de entrada: 220 Volts

Tensiones de salida con o sin punto medio: 6/9/12/15/18/24/30/32/36/48/60 Volts

Especificaciones sujetas a cambios sin previo aviso

Dimensiones y pesos según potencias:

Potencia VA	Modelo	Dimensiones (mm)						Peso Kg
		A	B	C	D	E	F	
20	I	61	70	86	50	-	-	0,81
30	I	61	70	86	54	-	-	0,95
50	I	61	70	86	58	-	-	1,10
75	I	74	89	105	70	-	-	1,95
100	I	74	89	105	76	-	-	2,20
150	II	85	101	138	98	76	69	2,90
200	II	100	120	148	98	72	77	4,00
250	II	100	120	158	108	82	77	4,90
300	II	100	120	158	108	82	77	5,00
400	II	110	132	160	98	72	90	6,20
500	II	130	160	166	96	81	103	8,20
600	II	130	160	176	106	111	103	8,80
750	II	130	160	196	126	111	103	11,80

ANEXOS:

Anexo I: División Instrumental – Paraná 220

Anexo II: División Herramientas – Paraná 218

Son nuestras Marcas Registradas:

ALAMTEC – La Casa Del Transformador S.R.L.

CASATRANS. WORKER. AUDITRAN.

Cheques o giros a la orden de: ALAMTEC S.R.L.